

technische daten >>

- >> Größe: 3.500 x 1.100 x 2.060 mm (BxTxH)
- >> Gewicht: 350 kg (unbefüllt)
- >> Lagerplätze: 3.984 Lagerplätze bei 498 Kassetten (standard)
7.984 Lagerplätze bei 998 Kassetten
pro Lagerplatz mehrere Teile verwahrbar
- >> Tragkraft: 5 kg standard Kassette bzw. 20 kg large Kassette
- >> Artikelgröße: **standard** 84 x 190 x 95 mm (BxTxH) / Kassette
und / oder
large 510 x 190 x 95 (BxTxH) / Kassette
- >> Unterteilung: Kassetteneinsätze bzw. Formeinsätze
- >> Steuerung: Siemens S7, IPC Steuerung
- >> Stromversorgung: 380 V, 50 Hz, min. 16 A
- >> Richtlinienkonformität: CE
- >> Betriebssystem: Windows 10
- >> externe Schnittstelle: USB 2.0, TCP/IP
- >> Benutzerschnittstelle: Eingabe über Touch-Panel oder Barcode-Leser
- >> Bildschirm: 19" Touch TFT LCD Bildschirm
- >> Ein-/Ausgabe: manuelle Schiebetür mit bruchfestem Acrylglas
- >> Aufbau: massive Stahlkonstruktion, lackiert,
seitlich Wartungstüren & integrierter Schaltschrank
- >> Erweiterung: horizontal oder vertikal (zus. 500 standard bzw. 100 large
Kassetten) einmal erweiterbar bei nur einer Ausgabestation
- >> Optionen: Barcode-Leser, Bankomatkartenfunktion, Fingerprint,
Kamerasystem, Waage, RFID, Bedienpult seitlich,...



das intelligente Lagersystem

variable kassettenbestückung >>

Die Bestückung der logiboxx und ihrer optionalen Anbaumodule erfolgt individuell nach Anforderungen des Kunden mit den beiden Kassettengrößen „Standard“ und „Large“.

Die Möglichkeiten sind >> **vielfältig**

- >> nur standard (84 x 190 x 95 mm) → bietet Platz für 498 Kassetten **oder** nur large (510 x 190 x 95 mm) → bietet Platz für 98 Kassetten (logiboxx Grundmodul)
- >> Eine "gemischte" Konfiguration (beide Kassettengrößen in einer logiboxx) z.B.: 98 standard-Kassetten + 78 large Kassetten im logiboxx Grundmodul, wird nach Kundenanforderung erstellt.
- >> variabel und flexibel erweiterbar mit optionalen Anbaumodulen (1x) in vertikaler oder horizontaler Richtung. Die Bestückung der Anbaumodule ist ebenfalls individuell gestaltbar.
- >> Die jeweiligen Kassetten sind wiederum verschieden unterteilbar. Je nach Artikelgröße und Kasette in 2, 4 oder 8 Fächer

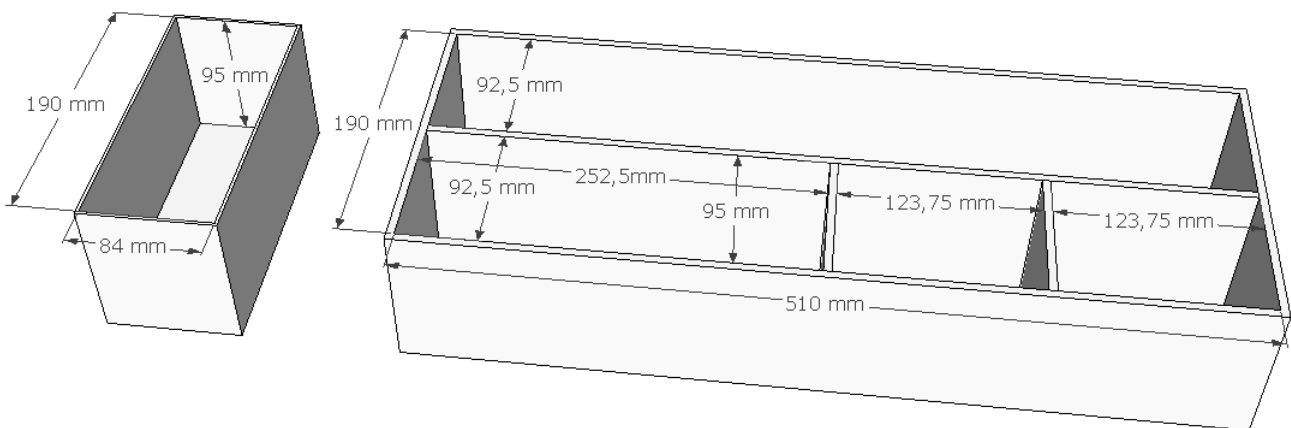


Abbildung 1: Schematische Darstellung der standard und large Kassetten

- >> Mehr über die individuellen Gestaltungsmöglichkeiten erfahren Sie in einem persönlichen Gespräch mit unseren Spezialisten



flexibel in der Produktion

logiboxx statt suchen >>

den Maschinenbediener als Fachkraft entlasten

- >> die Werkzeugbereitstellungszeiten auf einen Bruchteil verkürzen
- >> das richtige Werkzeug, zur richtigen Zeit beim richtigen Auftrag
- >> die Verwaltung von Neu- & Gebrauchtwerkzeuge unter Kontrolle
- >> kein Ärger durch leere Verpackungen
- >> den Nachschleifprozess steuern
- >> sämtliche Hilfsmittel und Vorrichtungen jederzeit auffindbar
- >> Mess- & Prüfmittel strukturiert lagern
- >> Kalibrierstatus der Messmittel einfach verwalten
- >> einfache und zeitsparende Inventur auf Knopfdruck
- >> Prozesssicherheit erhöhen



logiboxx

weil Ihre Zeiten kostbar sind

noch mehr vorteile >>

- >> Anmeldung mit Benutzername und Kennwort, Chip, Fingerprint oder Handvenen-Scan
- >> mehrstufige Berechtigungskonzepte für unterschiedliche Benutzergruppen
- >> intuitive Menüführung durch einfache Benutzeroberfläche
- >> benutzerfreundliche Suchfunktion
- >> Bestands- und Verbrauchsreports durch verlässliche systemgenerierte Werte
- >> automatische Nachbeschaffungsvorschläge
- >> Restmengenbestätigung bei jeder Transaktion
- >> einfache Realisierbarkeit von First In - First Out Verfahren
- >> automatische Optimierung der verwendeten Lagerplätze - oft gesuchte Artikel werden möglichst nahe bei der Ausgabestation gelagert
- >> Nachvollziehbarkeit der Artikelbewegungen auf Zeit- und Benutzerbasis
- >> Stand-Alone-Lösung oder Anbindung an bestehende Software-, Produktions- oder ERP-Systeme
- >> Fernwartung über Netzzugang zur Unterstützung des Personals oder zur Fehleranalyse



Vertriebspartner:
gach edv agentur - Robert Gach

franz-schubert-straße 2a/8
a-1140 Wien

tel: +43 | 664 | 135 17 59

r.gach@logiboxx.at
www.gach.biz/logiboxx

haumberger fertigungstechnik gmbh

burgstallbergstraße 50
a-3441 judenau

tel: +43 | 2274 | 7178 - 0
fax: +43 | 2274 | 7178 - 25

fertigung@haumberger.at
www.logiboxx.at